



Набор мебели "Агата"

Стол туалетный

Модуль АТ-18

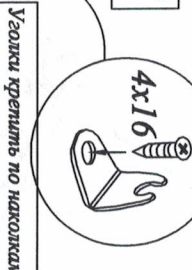
Проект БНЗ 90.18.00.00.00

Инструкция по сборке

Детали, составляющие изделие, пронумерованы. Номера и названия деталей проставлены на упаковочных этикетках и соответствуют номерам деталей в данной инструкции

1. Подготовка деталей к сборке

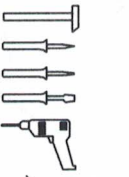
Стенку монтажною поз. 6 крепить уголками по месту на рекомендуемом расстоянии к столешнице поз. 4 и боковинам поз. 1, 2



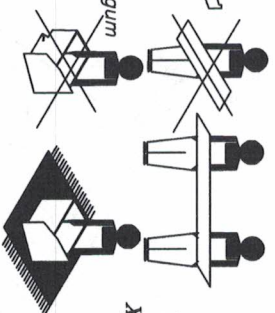
Уголки крепить по наклейкам



Инструмент для сборки не входит в комплект поставки не входит



КОНТРОЛЬ ЭКЗЕМПЛ



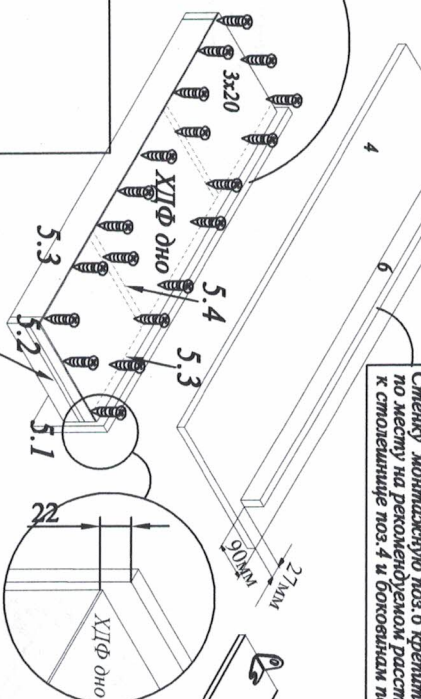
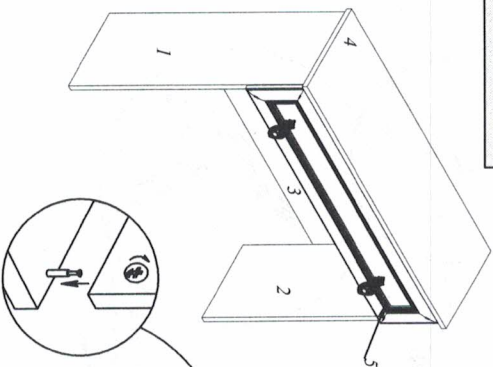
1,2 - 780х272 - 2шт.
3 - 852х360 - 1шт.
4 - 906х292 - 1шт.
5,1 - 882х194 - 1шт.
5,2 - 250х120 - 2шт.
5,3 - 795х120 - 2шт.
5,4 - 218х120 - 2шт.
6 - 852х40 - 1шт.
ХДФ дно 825х248 - 1 шт.

КОМПЛЕКТ ФУРНИТУРЫ

Подъемник - 4 шт.	
Шпурл 4x16 - 8 шт	
Шпурл 3x20 - 16 шт	
Гвоздь 2x25-8 шт.	
Связка экзентриксовая Raslex 15/16 в комплекте - 8 шт	
Ручка - 2 шт.	
Винт 4x12- 2 шт	
Направляющие шариковые L=250мм - 1комплект	
Шпурл 3,5x16 - 12 шт	
Ключ №4 для заворачивания винта - 1 шт. (только в комплекте с диветой под ключ-шестигранный)	
Винт-дивета 7x50 - 12шт	
Газлышка - 4 шт	
Подвесной крючок - 2шт	
Дюбель 8x40 - 2шт	
Уголок ФС-15- 4 шт.	

Внимание! Направляющие крепить на собранный блок ящика!

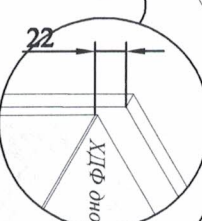
Нажать деблокировочный рычаг для снятия части 2, закрепить ее на блок ящика по наклейкам для деблокировочного отверстия, затем зафиксировать направляющие шурулами 3,5x16 в круглые отверстия



22мм - расстояние от нижней крошки передней стенки до боковой стенки - это важно учесть при сборке ящика!



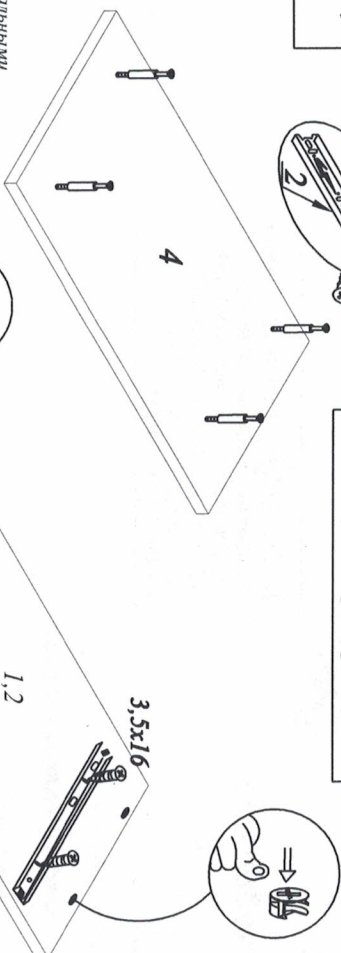
3,5x16



ХПФ дно

Продвиго эксплуатация и уход за мебелью

Для сохранения мебели в течение длительного времени необходимо соблюдать следующие правила:
- при осаднении соединений периодически подтягивать винты;
- удалять пыль мягкой тканью или специальными салфетками;
- обесквозить мебель и удалять загрязнения на диветках только специальными составами; **предназначенными для ухода за мебелью;**
- беречь поверхность от повреждений, т.к. их ремонт невозможен;
- предохранять изделие от попадания на поверхность кислот, щелочей, растворителей;
- не содержать изделие в сырых, неотапливаемых, непроветриваемых помещениях;
- не допускать контакта с водой;
- не устанавливать изделие близко от отопительных приборов;
- не перебивать по поверхности мебельные, твердые предметы;
- не ставить на поверхность горячие предметы;
- не протирать при помощи абразивных чистящих средств;
- после сборки изделие установить на ровной, горизонтальной поверхности, во избежание перекоса изделия.



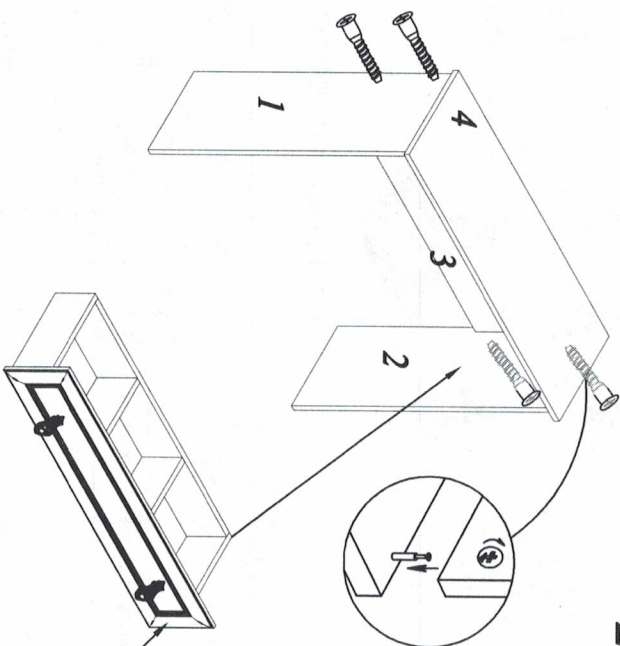
1,2



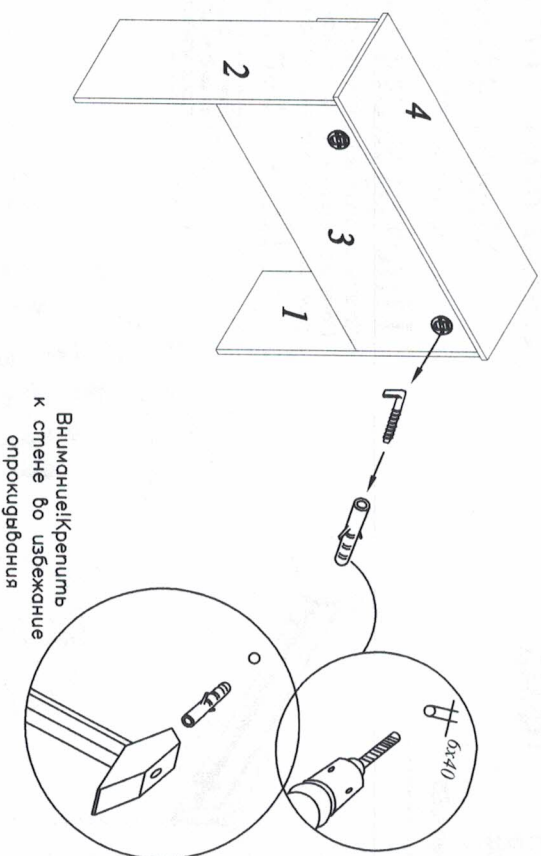
3,5x16

2. Сборка стола

2.1



2.2



ВВАЖАЕМЫЙ ПОКУПАТЕЛЬ!!

Благодарим Вас за приобретение нашего изделия мебели. Чтобы наша мебель прослужила Вам долго, просим соблюдать указанные в этой инструкции рекомендации. Сохранность и долговечность мебели зависит от правильного использования и ухода за ней.

Гарантии изготовителя

- Гарантийный срок эксплуатации корпусной мебели - 24 месяца
- Претензии по комплектности и качеству должны направляться покупателю в магазин, где была приобретена мебель.
- Гарантия включает выполнение ремонтных работ и замену деформированных деталей.
- Настоящая гарантия не распространяется на элементы деталей в связи с их естественным износом.

Неудаче снимается с гарантийного обслуживания в следующих случаях:

- наличие механических повреждений;
- ущерб в результате несоблюдения потребителем правил эксплуатации;
- использование изделия не по назначению;
- ущерб в результате умышленных или оплошанных действий потребителя;
- ущерб или утеря изделия вследствие обстоятельств непреодолимой силы (стихия, пожар, молния, и т.п.), несчастных случаев;
- при наличии следов постороннего вмешательства;
- при изменении конструкции изделия.

Важно! Усовершенствования технологии, изменения конструкции узлов, поставления новых материалов, возможности некоторых отклонения по сравнению с данной инструкцией.

Гарантийный срок эксплуатации мебели бытовой - 24мес.

Срок службы изделия 10 лет

ВНИМАНИЕ! Ручки крепить к передней стенке ящика винтом 4x12, затем крепить переднюю стенку ящика к бокову ящика стержнями эксцентриковыми